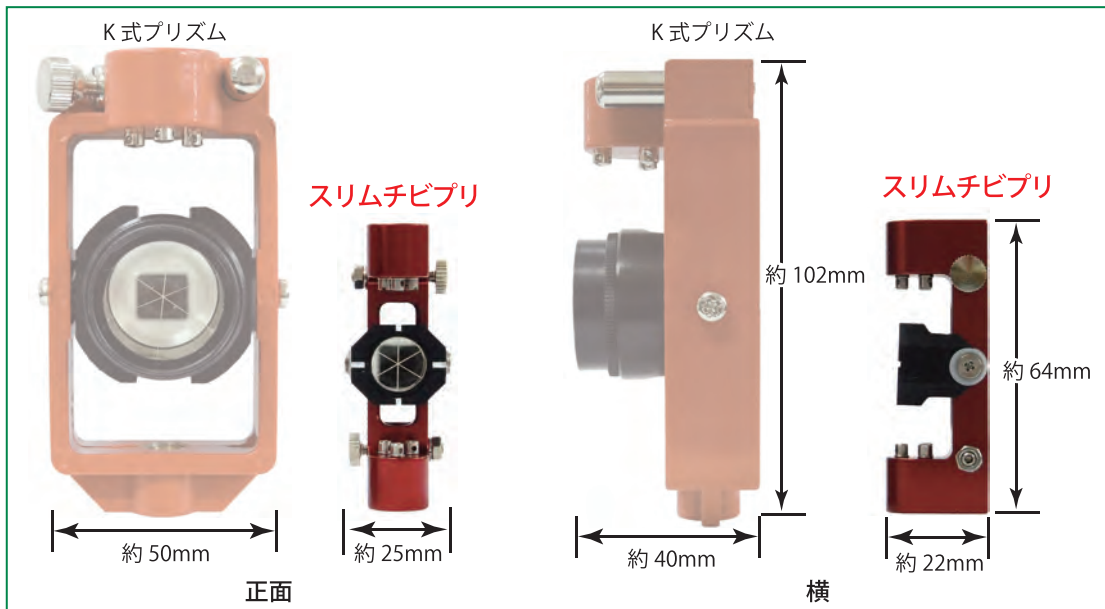
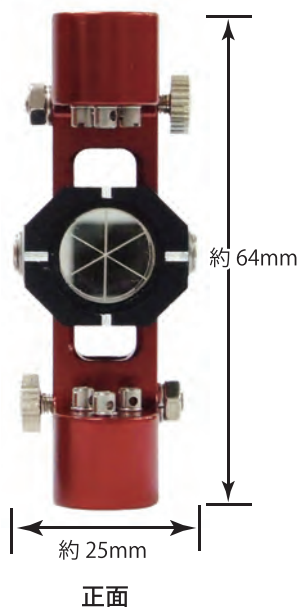


# スリムチビプリ

## スリムチビプリ 【実物大】

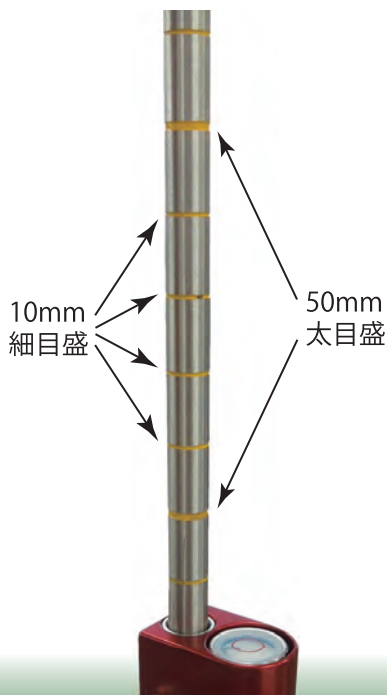
小さいだけではありません。今度は、超スリムになって新登場!! 新型「スリムチビプリ」は、本体幅なんと約 25mm!! 今まで測れなかった狭い場所でも大活躍いたします。しかも、超小型ながら、約 300m の自動追尾・測距が可能です。(Trimble S6 DR+ で実測した場合)



## カチッとスライド

「スリムチビプリ」専用ピンポールには、10mm 毎の目盛があり、カチカチと目盛に合わせてスライドさせることができますので、プリズム高の調整も確実に行えます。

(ミラー高 60mm ~ 690mm に対応)



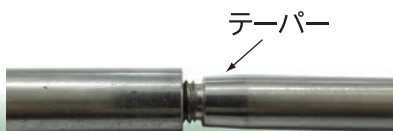
## スリムを生かして 狭い場所の測定

「スリムチビプリ」は、狭い場所でも測定できるように本体幅が約 25mm と大変スリムな設計となっています。今まで計測しづらかった狭小な場所でも、楽々測定することができます。



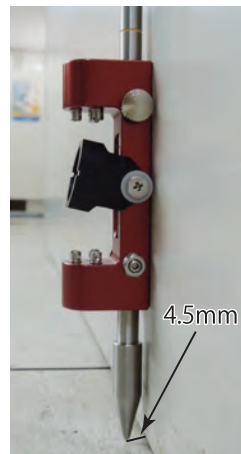
## 延長ポールで 高さにも対応

付属の延長ポールを取り付け反転すれば、高さが必要な測定にも対応できます。延長ポールの繋ぎ目にテーパ形状を採用、ガタツキが発生しにくい設計になっています。



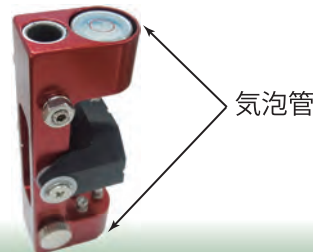
## 壁面にピッタリ 着けて観測

「スリムチビプリ」の背面は、突起物がなく平らになっていますので、壁などにぴたっと着けて測定することが可能です。石突(定数 0 の位置)と本体背面との距離は 4.5mm です。



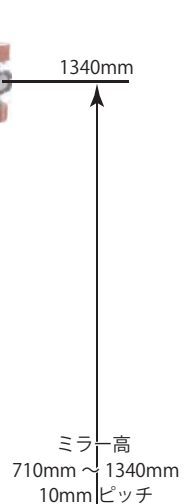
## 上下に気泡管付

本体には、気泡管が上下に 2 個付いていますので、反転させた場合でも、そのまま観測を続けることが可能です。



# 「スリムチビプリ」の主な仕様

スリムチビプリ	
	<b>サイズ</b> 本体：約 64 mm × 約 25 mm × 約 22 mm (H × W × D) 専用ピンポール 700：φ6mm × 724mm (ミラー高 60mm～690mm対応 石突使用) 延長ポール：φ7mm × 665mm (ミラー高 710mm～1340mm対応 石突使用)
	<b>重量</b> 本体：約 25g、専用ピンポール 700：約 162g (石突含む)、 延長ポール：約 201g (石突含む)
	<b>測距距離</b> 約 300m (Trimble S6 DR+ で実測した場合)
	<b>セット内容</b> スリムチビプリ本体 × 1、専用ピンポール 700 × 1、延長ポール × 1、 気泡管調整用ミニポール × 1、ポール用石突 × 2、石突保護キャップ × 2、 収納ケース × 1 (保護用塩化ビニールパイプ入り)、六角レンチ 2種 × 各 1
	<b>定価</b> ¥63,800 (税抜価格 58,000)
専用ピンポール 200/400 セット(オプション)	
	<b>サイズ</b> 専用ピンポール 200：φ6mm × 224mm (ミラー高 60mm～190mm対応 石突使用) 専用ピンポール 400：φ6mm × 424mm (ミラー高 60mm～390mm対応 石突使用)
	<b>セット内容</b> 専用ピンポール 200/400 × 各 1、ポール用石突 × 2、石突保護キャップ × 2、 収納ケース × 1
	<b>定価</b> ¥13,200 (税抜価格 12,000)
<b>スリムチビプリ + 専用ピンポール 200/400 セット</b>	<b>定価</b> ¥74,800 (税抜価格 68,000)



### 「スリムチビプリ」セット内容

スリムチビプリ本体、気泡管調整用ミニポール、延長ポール、スリムチビプリポール用石突、石突保護キャップ、プランジャービス調整用六角レンチ、気泡管調整用六角レンチ、専用ピンポール 700、収納ケース

整準台用アダプタ(別売)に取付けたミニポールにスリムチビプリ本体を固定し、気泡管を調整します。

### オプション

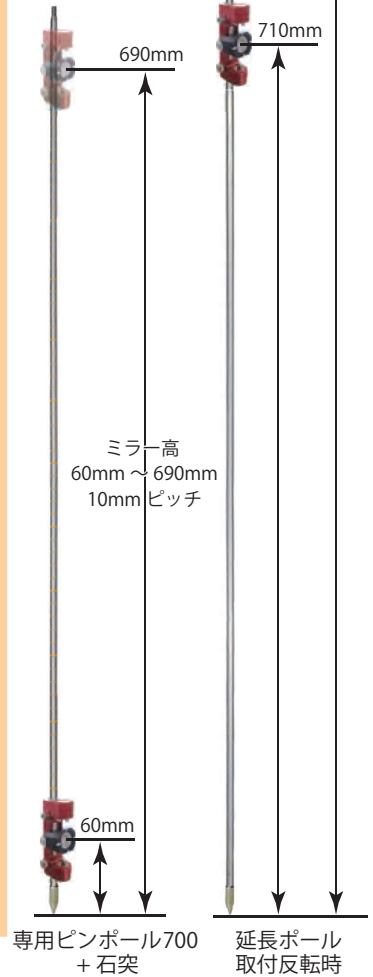
#### 専用ピンポール 200/400 セット内容

専用ピンポール 200 + 石突：ミラー高 60mm～190mm, 10mm ピッチ

専用ピンポール 400 + 石突：ミラー高 60mm～390mm, 10mm ピッチ

石突保護キャップ、収納ケース

※写真のスリムチビプリ本体は付いていません。



## スリムチビプリ + 専用ピンポール 200/400 セット

- 記載されている会社名、製品名は各社の商標または登録商標です。●仕様/構成/価格は予告なく変更することがあります。
- 消費税は四捨五入となっております。合計請求書の場合、消費税が異なる場合がございます。

製品のご用命は、

製品に関するお問い合わせは

**TPホールディングス株式会社**  
HOLDINGS  
 (旧社名：株式会社テクノ・アイ・システム)

〒562-0035 大阪府箕面市船場東1-2-20 ウォールマンビル6F  
 TEL : 072 (729) 2690 (代) FAX : 072 (729) 2695  
 URL <http://www.tphd.co.jp>